



Autoservicio Supernova

El autoservicio Supernova es un semimural de conexión remota. Cuenta con un primer nivel y tres entrepaños iluminados. Este mueble sirve para repostería, pastelería, bebidas. Mantiene la temperatura uniforme en toda el área de exhibición y cuenta con laterales panorámicos para mejor visualización de los productos.



Postres



Pasteles



Tortas



Ponqués



Bebidas



Alta
visualización

 Calle 16 # 65B-82 | Bogotá, Colombia

 PBX: +57 (601) 290 7700

 Móvil/WhatsApp: +57 312 3636327

 weston@weston.com.co

www.weston.com.co

 /westonsas



INFORMACIÓN GENERAL

MODELO	MODULACION SIN LATERALES (metros)	LATERALES (mm)	NIVELES ENTREPAÑOS	TEMPERATURA APLICACIÓN	TEMPERATURA EVAPORACIÓN	BTU/H/FT
AUTOSERVICIO SUPERNOVA	1.25 - 1.88 - 2.50-3.75	30	3	4/ +6°C	-6°C	1200

ÁREAS

	1.25	1.88	2.50	3.75
ÁREA REFRIGERADA (m ²)	2,53	3.80	5,05	7,58
ÁREA DE EXPOSICIÓN (m ²)	1,21	1.82	2,43	3,64

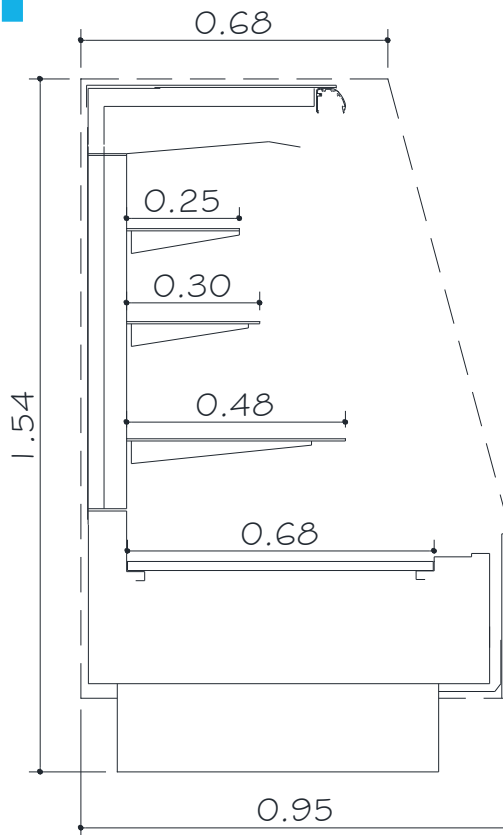
INFORMACION ELECTRICA

MODULACION (metros)	ILUMINACIÓN CENEFA	ILUMINACION ENTREPAÑO	VENTILADORES	TIPO DESHIELO
	110 V	110 V	220V	TIEMPO
MODULACION 1.25	0.15 A	0.30 A	0.35 A	X
MODULACION 1.88	0.30 A	0.60 A	1.05 A	X
MODULACION 2.50	0.30 A	0.60 A	1.4 A	X
MODULACION 3.75	0.45 A	1.2 A	1.7 A	X
CONDICIONES AMBIENTALES	CLASE 3 25°C / 60% HR			

CARACTERÍSTICAS

- Iluminación superior
- Iluminación en entrepaños (opcional)
- Laterales en lámina y panel termo acústico de vidrio
- Acabados con pintura electrostática de alta duración.
- Evaporador extendido de alta eficiencia.
- Ahorro significativo de energía.
- Instalación sencilla.
- Unidad condensadora incorporada (opcional)

CORTE

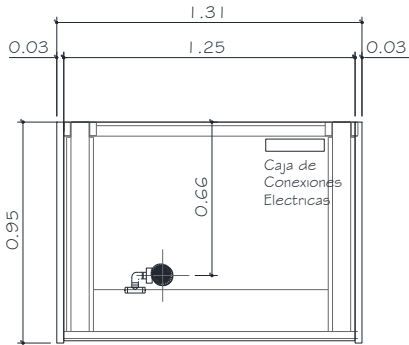


AUTOSERVICIO SUPERNOVA

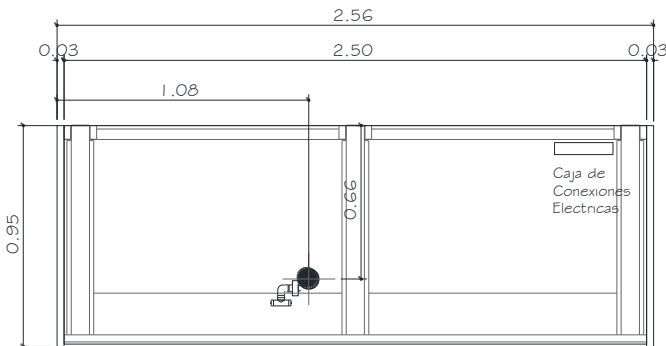
VISTA EN PLANTA Y CORTE

AUTOSERVICIO SUPERNOVA

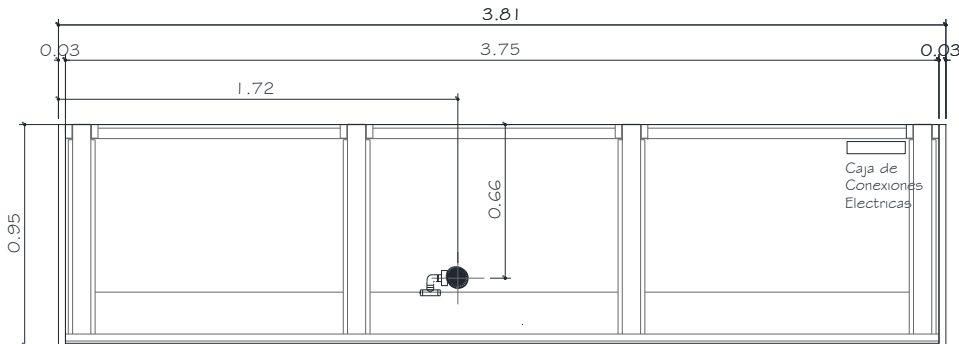
AUTOSERVICIO SUPERNOVA 1.31



AUTOSERVICIO SUPERNOVA 2.56



AUTOSERVICIO SUPERNOVA 3.81





 Calle 16 # 65B-82 | Bogotá, Colombia

 **PBX:** +57 (601) 290 7700

 **Móvil/WhatsApp:** +57 312 3636327

 weston@weston.com.co

www.weston.com.co

 /westonsas

